

### DRAWING 1 - ASSEMBLY

▼ start here

1. Find a clear area in which you can work.
2. Unpack fixture and glass from carton.
3. Carefully review instructions prior to assembly.

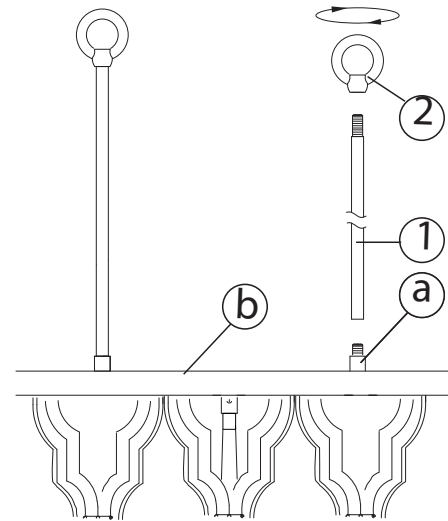
Assembly of this fixture will be accomplished by first assembling the main body, installing the mounting hardware to the junction box, making all necessary electrical connections, hanging the fixture, and then installing the glass.

**SAFETY WARNING:** Read wiring and grounding instructions [FRIS 18] and any additional directions. Turn power supply off during installation. If new wiring is required, consult a qualified electrician or local authorities for code requirements.

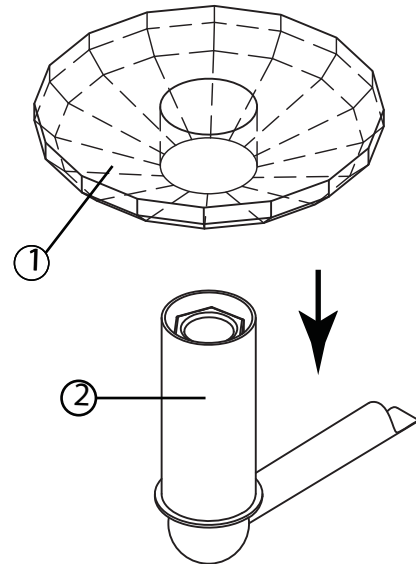
- 1 When assembling the main body, there will be one set of parts that have the supply wire laced through. These parts must be slipped along the wire and assembled according to the following instructions. The other set of parts without the supply wire are assembled in the same order .
- 2 First slip stem (1) along wire and thread into coupler (a) located on the top of the crossbar (b). thread matching stem into coupler (a) on opposite and of crossbar- See Drawing 1.
- 3 Slip loop (3) along wire onto threaded tube on end of top stem. Thread matching loop on opposite threaded tube.

Refer to Hanging Instruction Sheet [IS19-75] to hang fixture.

1. After your fixture is installed it will be necessary to install the glass bobesche. This is accomplished taking the bobesche (1) and sliding it over the candle sleeve (2) - see Drawing 2.
2. Repeat process until all bobesches are installed.
3. After bobesche is installed fixture can be lamped accordingly



### DRAWING 2 - GLASS INSTALLATION



▼ empezar aquí

1. Encontrar un área clara en la que se puede trabajar.
2. Desembale luminaria y el vidrio de la caja.
3. Revise cuidadosamente las instrucciones antes del montaje.

Asamblea de esta luminaria se llevará a cabo por primera montaje del cuerpo principal, la instalación de las piezas de montaje de la caja de conexiones, por lo que todas las conexiones eléctricas necesarias, colgando la luminaria, y luego instalar el vidrio.

**SEGURIDAD ADVERTENCIA:** Lea las instrucciones de cableado y conexión a tierra [FRIS 18], e instrucciones adicionales. Encienda la fuente de alimentación o ff durante la instalación. Si se necesita un nuevo cableado, consulte a un electricista cali fi cado o las autoridades locales para conocer los requisitos del código.

- 1 Al montar el cuerpo principal, habrá un conjunto de partes que tienen el cable de alimentación a través de cordones. Estas partes deben deslizaron a lo largo del alambre y ensambladas de acuerdo con las siguientes instrucciones. El otro conjunto de piezas sin el cable de alimentación están montados en el mismo orden.
- 2 tallo Primera diapositiva (1) a lo largo del alambre e hilo en el acoplador (a) situadas en la parte superior del travesaño (b). hilo del mismo color del tallo en el acoplador (a) en el extremo opuesto de crossbar- Ver Dibujo 1.
- 3 Slip (3) a lo largo del alambre en el tubo roscado en el extremo del vástago superior. Tema lazo a juego en el tubo roscado opuesto.

Consulte Colgante Hoja de instrucciones [IS19-75] para colgar luminaria.

1. Después de que su luminaria esté instalada, será necesario instalar el bobsche de vidrio. Esto se logra tomando el bobsche (1) y deslizándolo sobre la manga de la vela (2) - vea el Dibujo 2.
2. Repita el proceso hasta que todos los bobesches estén instalados.
3. Después de que se haya instalado Bobesche, la luminaria puede ser sellada en consecuencia

▼ commencez ici

1. Trouvez un endroit clair dans lequel vous pouvez travailler.
2. Déballez luminaire et de verre du carton.
3. Examinez attentivement les instructions avant l'assemblage.

Asamblea de esta luminaria soi llevará un cabo por primera montaje del cuerpo principale, la instalación de las piezas de montaje de la caja de conexiones, les necesarias por lo que todas las Conexiones, Colgando la luminaria, y luego instalar el vidrio.

**SEGURIDAD ADVERTENCIA:** Lea las instrucciones de cableado y conexión a tierra [FRIS 18], e instrucciones adicionales. Encienda la fuente de alimentación o ff durante la instalación. Si se necesita nuevo non cableado, consulte un non electricista cali fi cado o las autoridades Locales para conocer los requisitos del código.

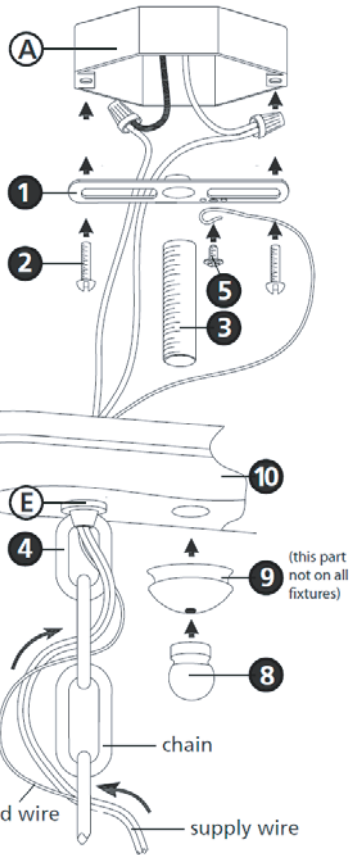
- 1 Lors du montage du corps principal, il y aura un ensemble de pièces qui ont le fil d'alimentation lacées à travers. Ces pièces doivent être glissé le long du fil et assemblés selon les instructions suivantes. L'autre série de pièces sans le fil d'alimentation sont assemblés dans le même ordre.
- 2 Première tige coulissante (1) le long du fil et du fil en coupleur (a) situés sur le dessus de la barre transversale (b). fil souches correspondant en coupleur (a) sur l'extrémité opposée de crossbar- voir dessin 1.
- 3 Boucle de glissement (3) le long du fil sur le tube fileté sur l'extrémité de la tige supérieure. Discussion correspondance boucle sur tube fileté opposé.

Reportez-vous à Hanging Feuille d'instruction [IS19-75] pour accrocher luminaire.

1. Après l'installation de votre luminaire, il sera nécessaire d'installer le bobesche en verre. Ceci est accompli en prenant le bobesche (1) et en le faisant glisser sur le manchon de bougie (2) - voir le dessin 2.
2. Répétez le processus jusqu'à ce que tous les bobesches soient installés.
2. Après l'installation de bobesche, le luminaire peut être éclairé en conséquence

### ▼ start here

Drawing 1 – Fixture Assembly



1. Shut off electrical current before starting. If the fixture you are replacing is turned on and off by a wall switch, simply turn the switch off. If not, remove the appropriate fuse (or open the circuit breakers) until the fixture is dead.

⊠ **DO NOT** restore current – either by fuse, breaker or switch – until the new fixture is completely wired and in place.

**SAFETY WARNING: READ WIRING AND GROUNDING INSTRUCTIONS (I.S. 18) AND ANY ADDITIONAL DIRECTIONS. TURN POWER SUPPLY OFF DURING INSTALLATION. IF NEW WIRING IS REQUIRED, CONSULT A QUALIFIED ELECTRICIAN OR LOCAL AUTHORITIES FOR CODE REQUIREMENTS.**

1. Fasten mounting strap ( (1) ) to outlet box ( (A) ) with the original outlet box screws ( (2) ) – see **Drawing 1**.
2. Thread nipple ( (3) ) into mounting strap ( (1) ) approximately 3/8”.

1. Taking the chain, determine the length you require to hang the fixture.
2. Attach one end of the chain to the top loop of the fixture.
3. Attach other end of chain the loop ( (4) ) on canopy.

1. Unwrap supply wire and ground wire and weave them up through the chain.
2. Slip supply wire and ground wire through center hole ( (E) ) of loop ( (4) ).  
Note: Get assistance for this step since fixture may be heavy and difficult to hold while attaching the chain.
3. Connect ground wire to mounting strap ( (1) ) using green ground screw ( (5) ).
4. Make electrical connections from supply wire to fixture lead wires. Refer to instruction sheet ( **I.S. 18** ) and follow all instructions to make all necessary wiring connections.
5. Slip canopy ( (10) ) over nipple ( (3) ) and up against ceiling.
6. Thread decorative finial ( (8) ) onto end of nipple ( (3) ) and up against ceiling

### ▼ commencez ici

1. Couper le courant électrique avant de commencer. Si l'appareil vous remplacez est activé et désactivé par un interrupteur mural, il suffit de tourner l'interrupteur. Sinon, retirez le fusible approprié (ou ouvrez les disjoncteurs) jusqu'à ce que l'appareil est mort.

⊠ **NE PAS** restaurer actuel – soit par fusible, disjoncteur ou interrupteur – jusqu'à ce que le nouvel appareil estérement câblé et en place.

**AVERTISSEMENT DE SECURITE: LIRE CABLAGE ET INSTRUCTIONS DE MISE (IS 18), ET TOUTE AUTRE INSTRUCTION. COUPER L'ALIMENTATION ELECTRIQUE PENDANT L'ONSTALLATION. SI DE NOUVELLES CABLAGE N'EST NECESSAIRE, CONSULTEZ UN ELECTRICIEN QUALIFIE OU AUTORITES LOCALES POUR EXIGENCES DU CODE..**

1. Fixer sangle de fixation ( (1) ) à la boîte de sortie ( (A) ) avec les vis de la boîte de sortie d'origine ( (2) ) – **Voir Schéma 1**.
2. Mamelon de filetage ( (3) ) en bande de montage ( (1) ) d'environ 9.525mm.

1. Prenant la chaîne, déterminer la longueur don't vous avez besoin pour accrocher l'appareil.
2. Fixez une extrémité de la chaîne à la boucle supérieure de l'appareil.
3. Attacher autre extrémité de la chaîne de la boucle ( (4) ) sur la voilure.

1. Déroulez câble d'alimentation et câble de terre et les tisser à travers la chaîne.
2. Glissez fournir des fils et fil de terre à travers le trou central ( (E) ) de la boucle ((4)).  
Note : obtenez de l'aide pour cette étape depuis luminaire peut être lourd et difficile à tenir tout en attachant la chaîne.
3. Connectez le fil de terre à la sangle de fixation ( (1) ) avec la vis de terre vete ((5)).
4. Effectuez les connexions électriques du câble d'alimentation à fils de connexion du projecteur. Reportez-vous à la feuille d'instruction ( **I.S. 18** ) et suivez toutes les instructions pour effectuer tous les branchements nécessaires.
5. Glissez verrière ( (10) ) sur mamelon ( (3) ) et contre le plafond.
6. Discussion fleuron décoratif ( (8) ) sur l'extrémité de mamelon ( (3) ) et contre le plafond.

### ▼ empezar aquí

1. Apague la corriente eléctrica antes de comenzar. Si el aparato va a sustituir se enciende y se apaga por un interruptor de pared, simplemente gire el interruptor. Si no es así, quite el fusible adecuado (o abra los interruptores de circuito) hasta que el aparato esta muerto.

⊠ **NO** restaurar actual – ya sea mediante fusible, disyuntor o interruptor – hasta que el Nuevo dispositivo está completamente conectado y en su lugar.

**ADVERTENCIA DE SEGURIDAD: LEA LAS INSTRUCCIONES DE CABLEADO Y LA TIERRA (IS 18), E INSTRUCCIONES ADICIONALES. APAUGE LA ALIMENTACIÓN DE CORRIENTE DURANTE LA INSTALACIÓN. SI SE REQUIERE NUEVO CABLEADO, CONSULTE CON UN ELECTRICISTA O AUTORIDADES LOCALES PARA REQUISITOS DEL CÓDIGO.**

1. Fije la correa de montaje ( (1) ) de ka caja de salida ( (A) ) con los tornillos de la caja de salida de originales ( (2) ) – **Véase la Figura 1**
2. Niple de rosca ( (3) ) en el soprte de montaje ( (1) ) de aproximadamente 9.525mm.

1. Tomando la cadena, determinar la longitud que usted necesita para colgar el aparato.
2. Conecte un extremo de la cadena en la curva superior del aparato.
3. Conecte el otro extremo de la cadena del lazo ( (4) ) en la campana.

1. Separa cable de alimentación y cable de tierra para tejer con ellos a través de la cadena.
2. Deslice suministrar alambre y cable de tierra a través dek centro del agujero ((E) del bucle ((4)).  
Nota: Obtenga ayuda para este paso ya accesorio puede ser pesado y difícil de mantener mientras se coloca la cadena.
3. Conecte el cable de tierra a la brida de montaje ( (1) ) con el tornillo verde de tierra ( (5) ).
4. Haga las conexiones eléctricas de los cables de alimentación a los cables conductores accesorio. Consulte la hoja de instrucciones ( **I.S. 18** ) y siga las instrucciones para hacer todas las conexiones necesarias.
5. Deslice dosel ( (10) ) sobre la boquilla ( (3) ) y hasta contra el techo.
6. Tema remate decorativo ( (8) ) en el extremo del pezón ( (3) ) y hasta contra el techo.

## IS. 18 wiring grounding instructions

SAFETY WARNING: READ WIRING AND GROUNDING INSTRUCTIONS (IS 18) AND ANY ADDITIONAL DIRECTIONS. TURN POWER SUPPLY OFF DURING INSTALLATION. IF NEW WIRING IS REQUIRED, CONSULT A QUALIFIED ELECTRICIAN OR LOCAL AUTHORITIES FOR CODE REQUIREMENTS

Drawing 1 – Flush Mount



Drawing 2 – Chain Hung



Drawing 3 – Post-Mount



### wiring instructions

#### Indoor Fixtures

1. Connect positive supply wire (A) (typically black or the smooth, unmarked side of the two-conductor cord) to positive fixture lead (B) with appropriately sized twist on connector - see Drawings 1 or 2.
2. Connect negative supply wire (C) (typically white or the ribbed, marked side of the two-conductor cord) to negative fixture lead (D).
3. Please refer to the **grounding instructions** below to complete all electrical connections

#### Outdoor Fixtures

1. Connect positive supply wire (A) (typically black or the smooth unmarked side of the two-conductor cord) to positive fixture lead (B) with appropriately sized twist on connector - see **Drawings 2 or 3**.
2. Connect negative supply wire (C) (typically white or the ribbed, marked side of the two-conductor cord) to negative fixture lead (D).
3. Cover open end of connectors with silicone sealant to form a watertight seal.
  - ☒ If installing a wall mount fixture, use caulk to seal gaps between the fixture mounting plate (backplate) and the wall. This will help prevent water from entering the outlet box. If the wall surface is lap siding, use caulk and a fixture mounting platform specially.

4. Please refer to the **grounding instructions** below to complete all electrical connections.

### grounding instructions

#### Flush Mount Fixtures

For positive grounding in a 3-wire electrical system, fasten the fixture ground wire (E) (typically copper or green plastic coated) to the fixture mounting strap (M) with the ground screw (S) - see Drawing 1. Note: On straps for screw supported fixtures, first install the two mounting screws in strap. Any remaining tapped hole may be used for the ground screw.

#### Chain Hung Fixtures

Loop fixture ground wire (E) (typically copper or green plastic coated) under the head of the ground screw (S) on fixture mounting strap (M) and connect to the loose end of the fixture ground wire directly to the ground wire of the building system with appropriately sized twist-on connectors - see Drawing 2.

#### Post-Mount Fixtures

Connect fixture ground wire (E) (typically copper or green plastic coated) to power supply ground with appropriately sized twist-on connector inside post. Cover open end of connector with silicone sealant to form a watertight seal - see Drawing 3.

## IS. 18 câblage échouage instructions

AVERTISSEMENT DE SECURITE: LIRE CABLAGE ET INSTRUCTIONS DE MISE (IS 18), ET TOUTE AUTRE INSTRUCTION. COUPER L'ALIMENTATION ELECTRIQUE PENDANT L'INSTALLATION. SI DE NOUVELLES CABLAGES N'EST NECESSAIRE, CONSULTEZ UN ELECTRICIEN QUALIFIE OU AUTORITES LOCALES POUR EXIGENCES DU CODE.

### instructions de câblage

#### Luminaire Intérieurs

1. Brancher le fil d'alimentation positive (A) (généralement noir ou, côté lisse banalisé de la corde à deux conducteurs) à plob de fixation positive (B) avec la torsion de taille appropriée sur le connecteur - **Voir Schéma 1 ou 2**.
2. Connecter le fil d'alimentation négative (C) (généralement blanc ou l', côté marqué nervurée du fil à deux conducteurs) au conducteur négatif de l'appareil (D).
3. S'il vous plaît se référer à la **mise à la terre instructions** ci-dessous pour terminer toutes les connexions électriques.

#### Luminaire Extérieurs

1. Brancher le fil d'alimentation positive (A) (généralement noir ou le côté lisse banalisé de la corde à deux conducteurs) à plomb de fixation positive (B) avec la torsion appropriée de la taille du connecteur - **Voir Schéma 2 ou 3**.
2. Connecter le fil d'alimentation négative (C) (généralement blanc ou l', côté marqué nervurée du fil à deux conducteurs) au conducteur négatif de l'appareil (D).
3. Couvrir extrémité ouverte de connecteurs avec du silicone pour former un joint étanche à l'eau.
  - ☒ Si l'installation d'un luminaire de montage mural, utiliser calfeutrage pour sceller l'espace entre la plaque de montage de fixation (plaque arrière) et la paroi. Cela aidera à empêcher l'eau de pénétrer dans le boîtier. Si la surface du mur est bardage à clin, utiliser calfeutrage et une plate-forme de montage d'appareils spécialement.
4. S'il vous plaît se référer aux instructions ci-dessous pour terminer la terre toutes les connexions électriques.

### instructions de mise

#### Montage Encastré Fixtures

Pour la terre positive dans un système électrique à 3 fils, fixez le fil de terre du luminaire (E) (généralement en cuivre ou vert recouvert de plastique) à la sangle de fixation de fixation (M) avec la vis de terre (S) - **Voir Schéma 1**. Remarque: Sur les sangles pour les appareils pris en charge à vis, installez d'abord les deux vis de fixation à sangle. Tout trou taraudé restante peut être utilisée pour la vis de terre.

#### Chaîne Accroché Luminaire

Boucle fil du luminaire au sol (E) (généralement en cuivre ou vert recouvert de plastique) sous la tête de la vis de terre (S) sur la sangle de fixation (M) et se connecter à l'extrémité libre du fil de terre du luminaire directement sur le fil de terre du système de construction avec une taille appropriée connecteurs à visser - **Voir Schéma 2**.

#### Luminaire Après Montage

Brancher le fil de terre du luminaire (E) (généralement en cuivre ou vert recouvert de plastique) à la masse de l'alimentation avec une taille appropriée torsion sur le connecteur à l'intérieur de la poste. Couvrir extrémité ouverte du connecteur avec du mastic silicone pour former un joint étanche à l'eau - **Voir Schéma 3**.

## IS. 18 tierra cableado instrucciones

ADVERTENCIA DE SEGURIDAD: LEA LAS INSTRUCCIONES DE CABLEADO Y LA TIERRA (IS 18), E INSTRUCCIONES ADICIONALES. APAUGE LA ALIMENTACIÓN DE CORRIENTE DURANTE LA INSTALACIÓN. SI SE REQUIERE NUEVO CABLEADO, CONSULTE CON UN ELECTRICISTA O AUTORIDADES LOCALES PARA REQUISITOS DEL CÓDIGO

### Instrucciones de cableado

#### Acesorios C ubierta

1. Conecte el cable de alimentación positiva (A) (normalmente negro o la cara lisa, sin marcas del cable de dos conductores) de plomo accesorio positivo (B) con un giro de tamaño adecuado en el conector - **Véase la Figura 1 y 2**.
2. Conecte el cable de alimentación negativa (C) (por lo general de color blanco o el lado marcado estriado del cable de dos conductores) de plomo accesorio negativo (D).
3. Por favor, consulte las instrucciones de puesta a tierra-a continuación para completar todas las conexiones eléctricas.

#### Acesorios Exterior

1. Conecte el cable de alimentación positiva (A) (normalmente negro el lado no marcado suave del cable de dos conductores) de plomo accesorio positivo (B) con un giro de tamaño apropiadamente conector - **Véase la Figura 2 y 3**.
2. Conecte el cable de alimentación negativa (C) (por lo general de color blanco o el lado marcado estriado del cable de dos conductores) de plomo accesorio negativo (D).
3. Cubra el extremo abierto de conectores con sellador de silicona para formar un sello hermético.
  - ☒ Si va a instalar un soporte de fijación mural, use masilla para sellar los espacios entre la placa de montaje del aparato (placa) y la pared. Esto ayudará a evitar que el agua entre en la boca salida. Si la superficie de la pared es de revestimiento solapado, utilice masilla y una plataforma de montaje accesorio especial.
4. Por favor, consulte las **Instrucciones de puesta a tierra-a continuación** para completar todas las conexiones eléctricas.

### instrucciones puesta a tierra

#### Montaje Embutido Accesorios

Para conectar a tierra en un sistema eléctrico de 3 hilos, fije el cable de tierra del artefacto (E) (generalmente de cobre o verde recubierto de plástico) a la brida de montaje accesorio (M) con el tornillo de tierra (S) - **Véase la Figura 1**. Nota: En las correas de accesorios compatibles tornillos, primero instale los dos tornillos de montaje de la correa. Cualquier agujero roscado restante puede ser utilizado para el tornillo de tierra.

#### Cadena Hung Accesorios

Loop alambre de tierra (E) (generalmente de cobre o verde recubierto de plástico) debajo de la cabeza del tornillo de tierra (S) en la brida de montaje accesorio (M) y conectar con el extremo suelto del cable de tierra luminaria directamente al cable de tierra del sistema de construcción con un tamaño adecuado twist-conectores - **Véase la Figura 2**.

#### Acesorios Post erior Mont e

Conecte el cable de tierra del artefacto (E) (generalmente de cobre o verde recubierto de plástico) a tierra de la fuente de alimentación con conector de tamaño adecuado en el interior puesto enlases en forma. Cubra el extremo abierto del conector con sellador de silicona para formar un sello hermético - **Véase la Figura 3**.